

Ø100		Ø125		Ø150				
33 dB(A)*	110 m³/h	33 dB(A)*	210 m³/h	1	26 dB(A)*	165 m³/h	20 W	26 Pa
135 W	62 Pa	19 W	62 Pa	2	34 dB(A)*	240 m³/h	30 W	65 Pa
				3	42 dB(A)*	320 m³/h	38 W	88 Pa



GŁÓWNE CECHY

MAIN FEATURES

- **tworzywo PP**
PP plastic
- **łożyska kulkowe**
ball bearings
- **IP24**
IP24
- **maksymalna temperatura pracy 40°C**
maximum operating temperature 40°C
- **5 lat gwarancji**
5 years warranty
- **możliwość montażu w pozycji pionowej i poziomej**
vertical and horizontal installation ability

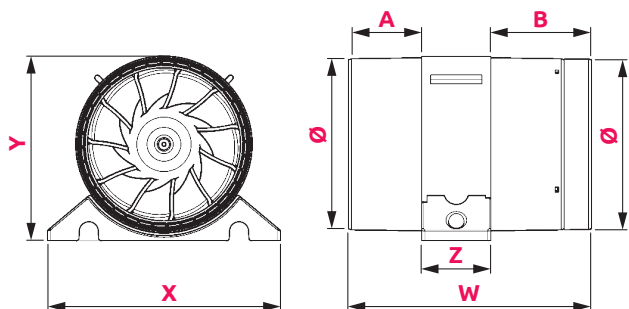
W zależności od potrzeby, wentylatory WKO mogą być wykorzystywane, jako wentylatory wywiewne lub nawiewne. Mogą być instalowane w pozycji poziomej i pionowej. Zastosowanie łożysk kulkowych gwarantuje wysoką niezawodność.

Depending on the needs, WKO fans can be used as exhaust or supply fans. They can be installed both horizontally and vertically. The use of ball bearings ensures high reliability.

WYMIARY

DIMENSIONS

	Ø	X	Y	W	Z	A	B
Ø100	100	135	107	141	41	42,5	58,5
Ø125	125	160	132	144	43	42,5	58,5
Ø150	150	188	157	159	58	42,5	58,5



WYPOSAŻENIE

EQUIPMENT

INDEX		
Ø100	•	
Ø125	•	
Ø150	•	•

* Wartość ciśnienia akustycznego z odległości 3m
* Sound pressure value from a distance of 3m

